

FÖRKLARINGAR

- MÄTT ANGES I mm
- BETECKNINGAR**
- FASTIGHETSGRÄNS
 - EGENSKAPSGRÄNS
 - KVARTERSTRAKTGRÄNS
 - TRAKTGRÄNS
 - KOORDINATPUNKT
- ALLT OVAN ENLIGT NYBYGGNADSKARTAN

- BEF BYGGNADSDDEL
- NY BYGGNADSDDEL

HÄNVISNINGAR

BILUTSTÄLLNING:
 PLAN A03-61-10 1:100
 FASADER, SEKTIONER A03-62-10 1:100

B	TEMPORÄRA ÅTGÄRDER	02 11 11	US
A	BYGGLÖVSHANDLING	02 08 22	CS
BET	ANT	ÄNDRINGEN AVSER	DATUM
			SIGN

BYGGLÖVSHANDLING

TÄBY KOMMUN
HUMLET 2

DNS arkitekter
 DNS gruppen AB • e-mail: dns@dns.se
 Smedsbacksgatan 10 • S-115 39 STOCKHOLM
 tel +46 (0)8-666 04 30 • fax +46 (0)8-666 01 68

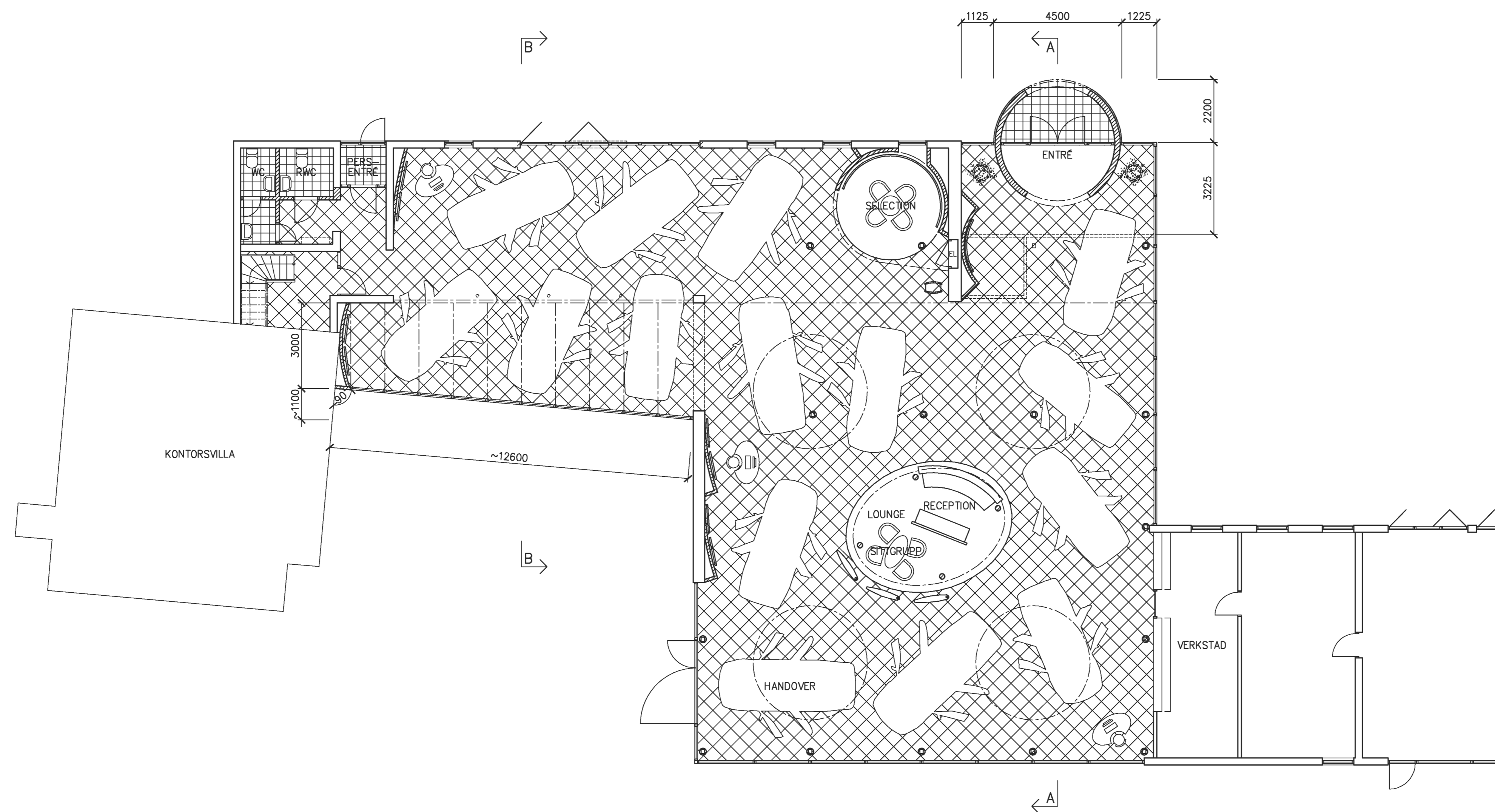
UPPDRAG NR 0370	RITAD AV CS	HANDLÖGARE U SAHLIN
DATUM 2002 08 22	ANSVARIG ULF SAHLIN	

NYBYGGNAD, OMBYGGNAD
 BILUTSTÄLLNING MM
 SITUATIONSPLAN

SKALA (FORMAT A1) 1:400	NUMMER A00-61-10	BET B
-----------------------------------	----------------------------	-----------------

FÖRKLARINGAR

- MÄTT ANGES I mm
 ALLA HÖJDER ANGES FRÅN FÄRDIGT GOLV
- BEF BYGGNADSEDEL
 - ▨ UPPTAGNING I BEF BYGGNADSEDEL
 - ▨ IGENSÄTTNING AV BEF BYGGNADSEDEL
 - ▨ NY BYGGNADSEDEL
 - RIVEN BYGGNADSEDEL



PLAN

HÄNVISNINGAR

- SITUATIONSPLAN A00-61-10 1:400
 FASADER, SEKTIONER A03-62-10 1:100

B	TEMPORÄRA ÅTGÄRDER	02 11 11	US
A	BYGGLOVSHANDLING	02 08 22	CS
BET	ÄNDRINGEN AVSER	DATUM	SIGN

BYGGLOVSHANDLING

TÄBY KOMMUN
 HUMLET 2

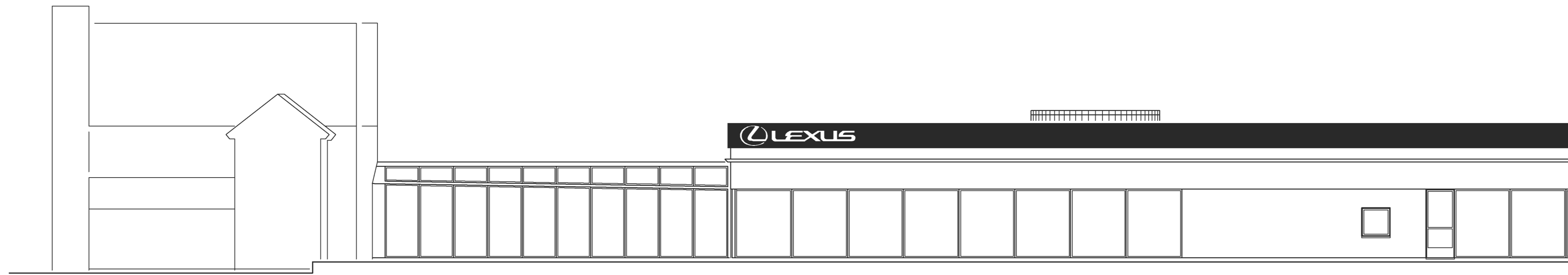
DNS arkitekter

DNS gruppen AB • e-mail: dns@dns.se
 Smedsbacksgatan 10 • S-115 39 STOCKHOLM
 tel +46 (0)8-666 04 30 • fax +46 (0)8-666 01 65

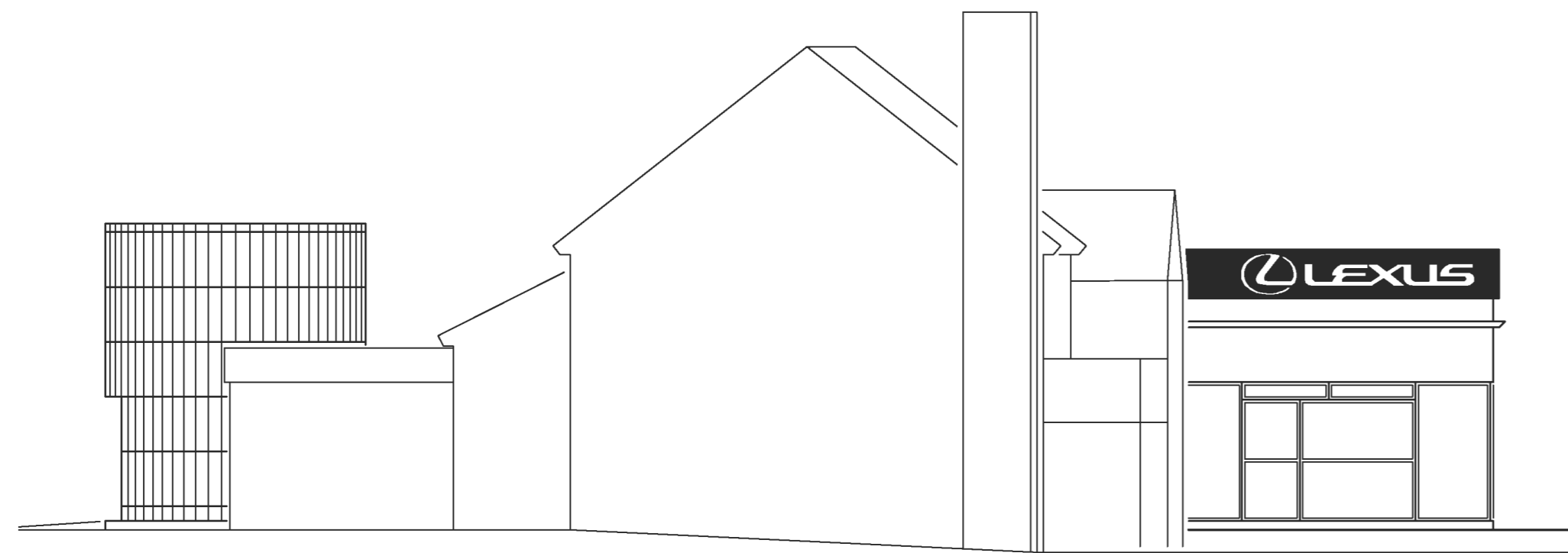
UPPDRAG NR 0370	RITAD AV CS	HANDLÄGGARE U SAHLIN
DATUM 2002 08 22	ANSVARIG ULF SAHLIN	

NYBYGGNAD, OMBYGGNAD
 BILUTSTÄLLNING
 PLAN

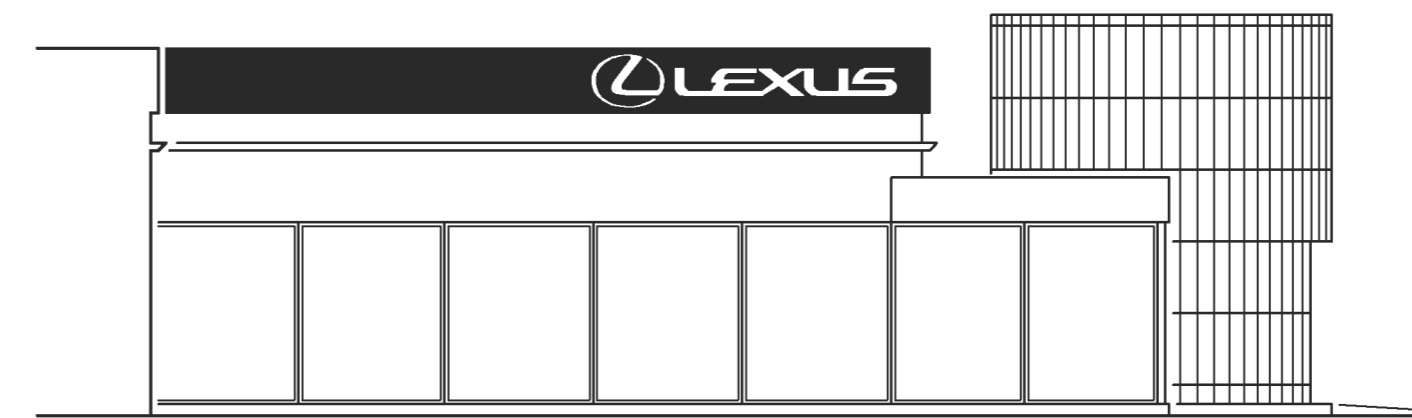
SKALA (FORMAT A1) 1:100	NUMMER A03-61-10	BET B
----------------------------	---------------------	----------



FASAD MOT ÖSTER



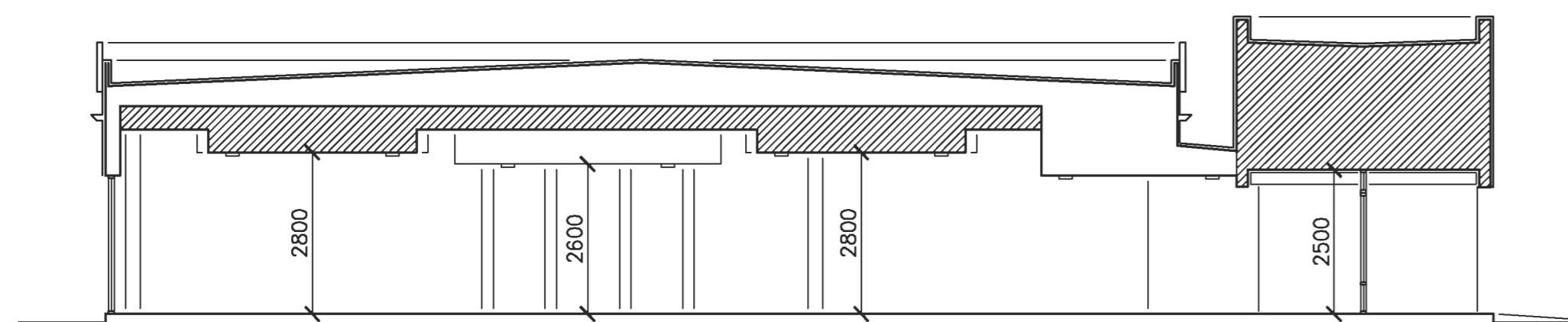
FASAD MOT SÖDER



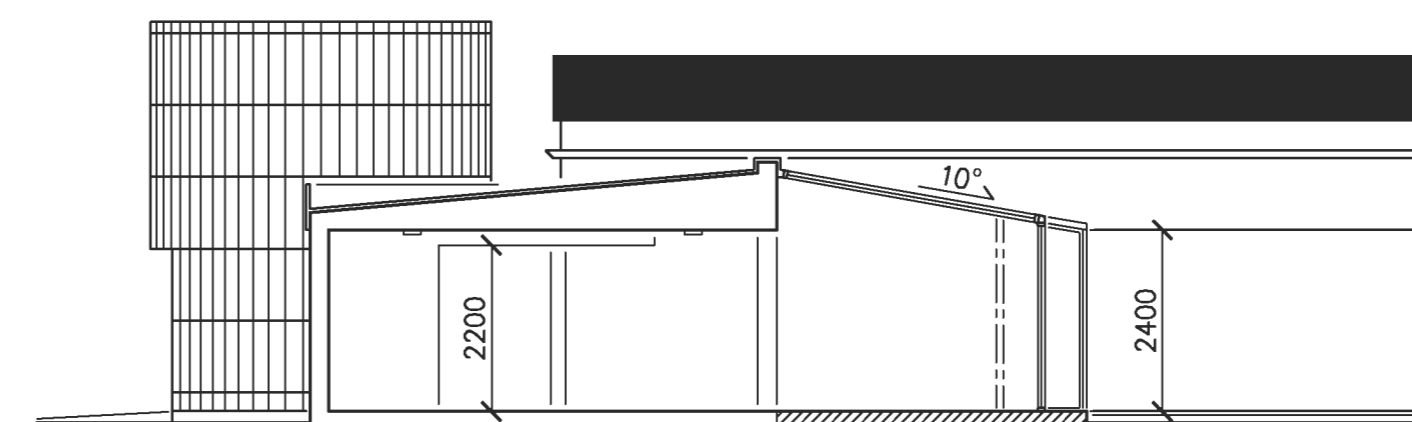
FASAD NORR



FASAD MOT VÄSTER



SEKTION A-A



SEKTION B-B

FÖRKLARINGAR

- MÄTT ANGES I mm
 ALLA HÖJDER ANGES FRÅN FÄRDIGT GOLV
- BEF BYGGNADSDDEL
 - ▬ UPPTAGNING I BEF BYGGNADSDDEL
 - ▨ IGENSÄTTNING AV BEF BYGGNADSDDEL
 - ▩ NY BYGGNADSDDEL
 - ⋯ RIVEN BYGGNADSDDEL

HÄNVISNINGAR

- SITUATIONSPLAN A00-61-10 1:400
 PLAN A03-61-10 1:100

B	TEMPORÄRA ÅTGÄRDER	02 11 11	US
A	BYGGLOVSHANDLING	02 08 22	CS
BET	ANT	ÄNDRINGEN AVSER	DATUM SIGN

BYGGLOVSHANDLING

TÄBY KOMMUN
 HUMLET 2

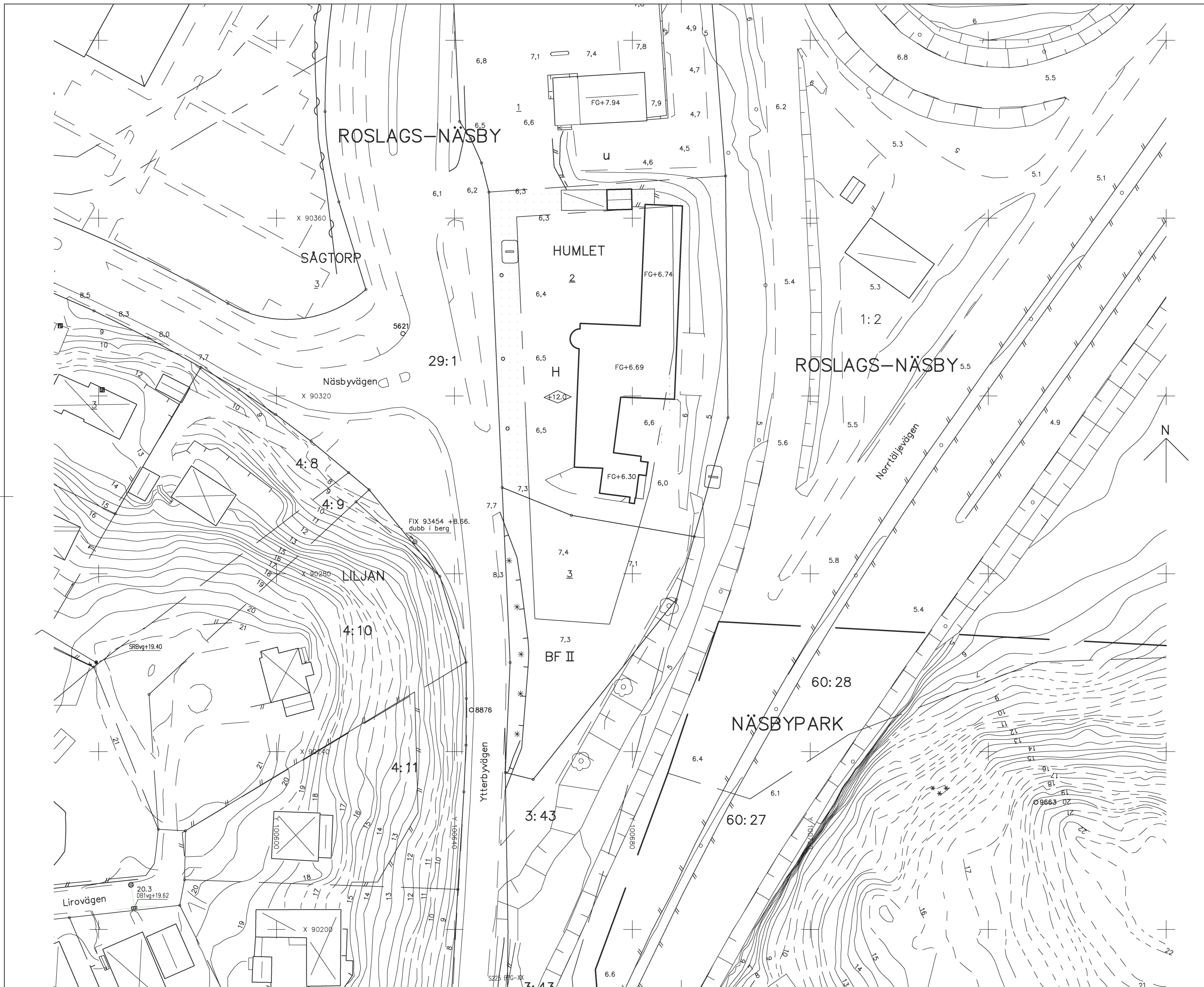
DNS arkitekter

DNS gruppen AB • e-mail: dns@dns.se
 Smedsbacksgatan 10 • S-115 39 STOCKHOLM
 tel +46 (0)8-666 04 30 • fax +46 (0)8-666 01 68

UPPDRAG NR 0370	RITAD AV CS	HANDLÄGGARE U SAHLIN
DATUM 2002 08 22	ANSVARIG ULF SAHLIN	

NYBYGGNAD, OMBYGGNAD
 BILUTSTÄLLNING
 FASADER, SEKTIONER

SKALA (FORMAT A1) 1:100	NUMMER A03-62-10	BET B
----------------------------	---------------------	----------



FÖRKLARINGAR

- MÄTT ANGES I mm
- BETECKNINGAR**
- FASTIGHETSGRÄNS
 - - - - - EGENSKAPSGRÄNS
 - KVARTERSTRAKTGRÄNS
 - TRAKTGRÄNS
 - KOORDINATPUNKT
- ALLT OVAN ENLIGT NYBYGGNADSKARTAN

HÄNVISNINGAR

BILUTSTÄLLNING:
 PLAN A03-61-10 1:100
 FASADER, SEKTIONER A03-62-10 1:100

R	RELATIONSHANDLING	03 09 18	MS
BET	ÄNDRINGEN AVSEER	DATUM	SIGN

RELATIONSHANDLING

TÄBY KOMMUN
HUMLET 2

DNS arkitekter
 DNS gruppen AB • e-mail: dns@dns.se
 Smedsbacksgatan 10 • S-115 39 STOCKHOLM
 tel +46 (0)8-666 04 30 • fax +46 (0)8-666 01 66

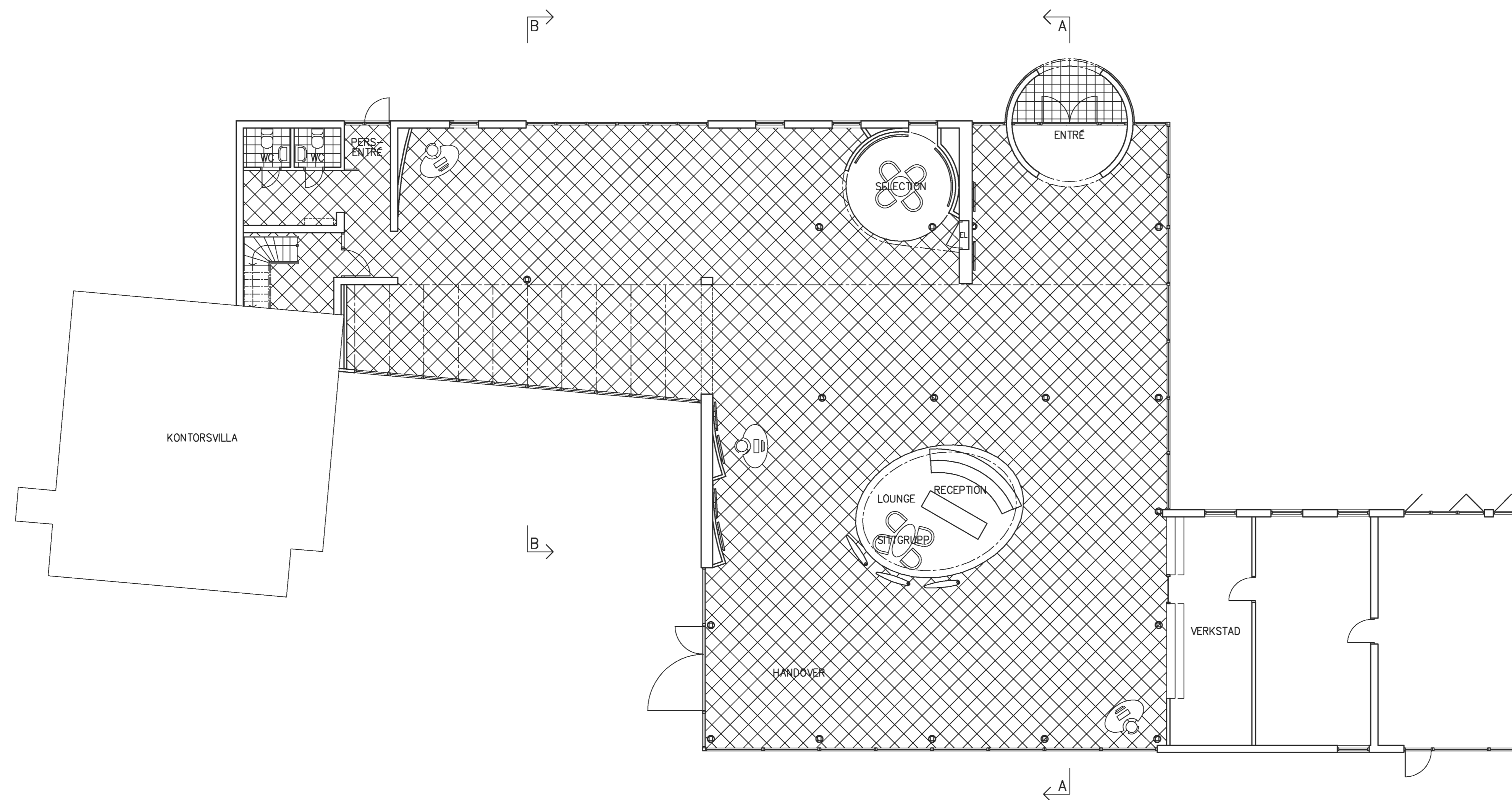
UPPDRAG NR 0370	RITAD AV CS	HANDLÄGGARE U SAHLIN
DATUM 2002 08 22	ANSVARIG ULF SAHLIN	

NYBYGGNAD, OMBYGGNAD
 BILUTSTÄLLNING MM
 SITUATIONSPLAN

SKALA (FORMAT A1) 1:400	NUMMER A00-61-10	BET R
----------------------------	---------------------	----------

FÖRKLARINGAR

MÄTT ANGES I mm
ALLA HÖJDER ANGES FRÅN FÄRDIGT GOLV



PLAN

HÄNVISNINGAR

SITUATIONSPLAN A00-61-10 1:400
FASADER, SEKTIONER A03-62-10 1:100

R	RELATIONSHANDLING	03 09 18	MS
BET	ANDRINGEN AVSEER	DATUM	SIGN

RELATIONSHANDLING

TÄBY KOMMUN
HUMLET 2

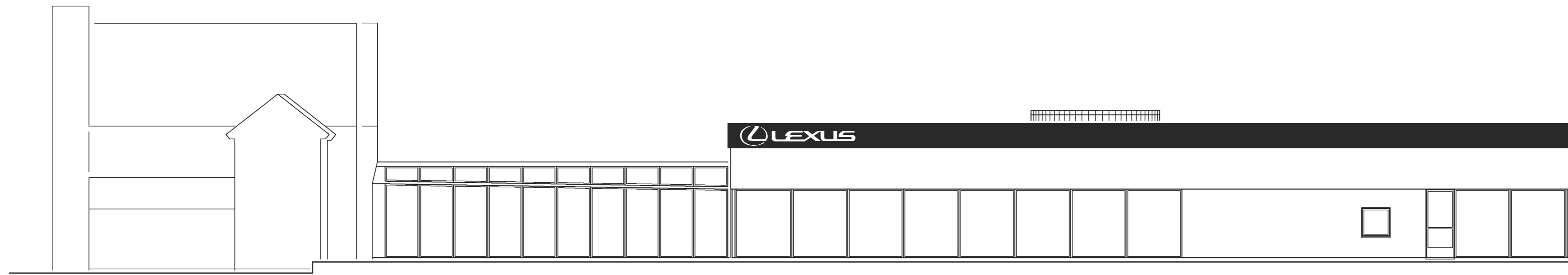
DNS arkitekter

DNS gruppen AB • e-mail: dns@dns.se
Smedsbacksgatan 10 • S-115 39 STOCKHOLM
tel +46 (0)8-666 04 30 • fax +46 (0)8-666 01 66

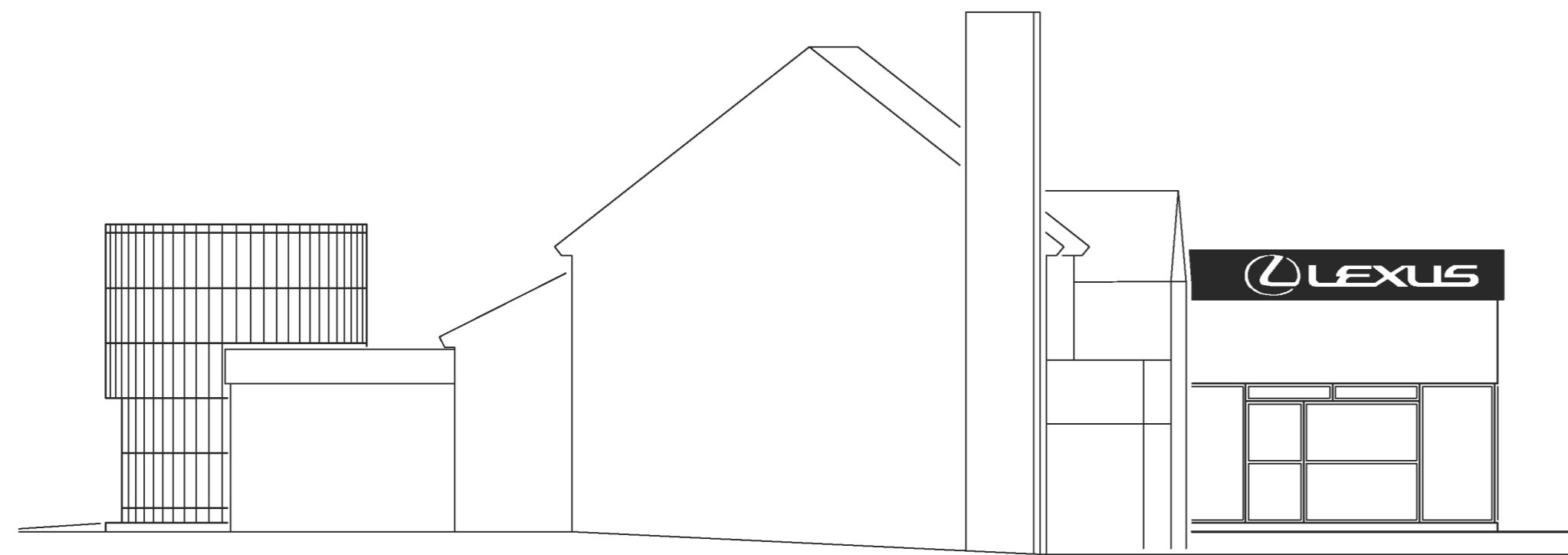
UPPDRAG NR	RITAD AV	HANDLÄGGARE
0370	CS	U SAHLIN
DATUM	ANSVARIG	
2002 08 22	ULF SAHLIN	

NYBYGGNAD, OMBYGGNAD
BILUTSTÄLLNING
PLAN

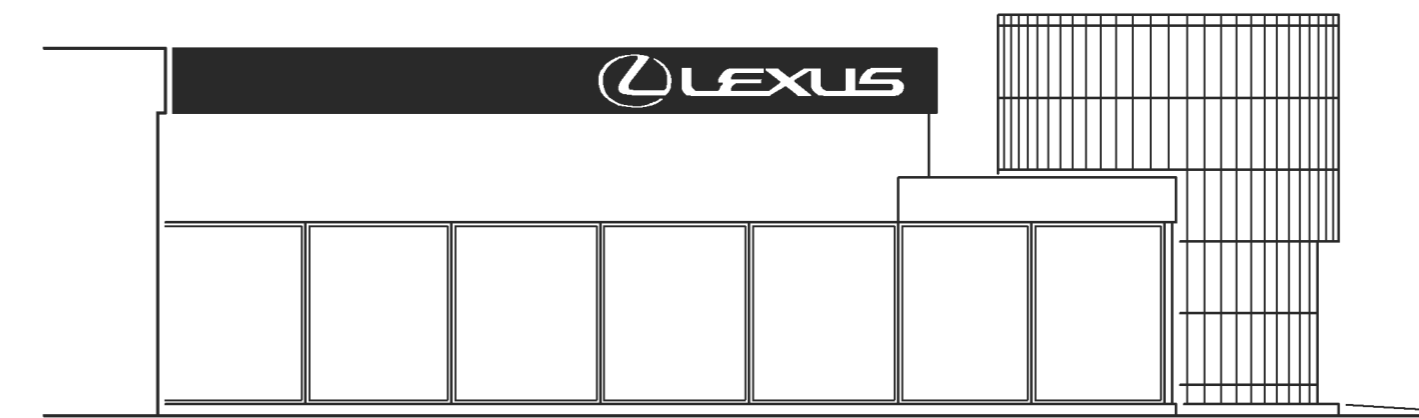
SKALA (FORMAT A1)	NUMMER	BET
1:100	A03-61-10	R



FASAD MOT ÖSTER



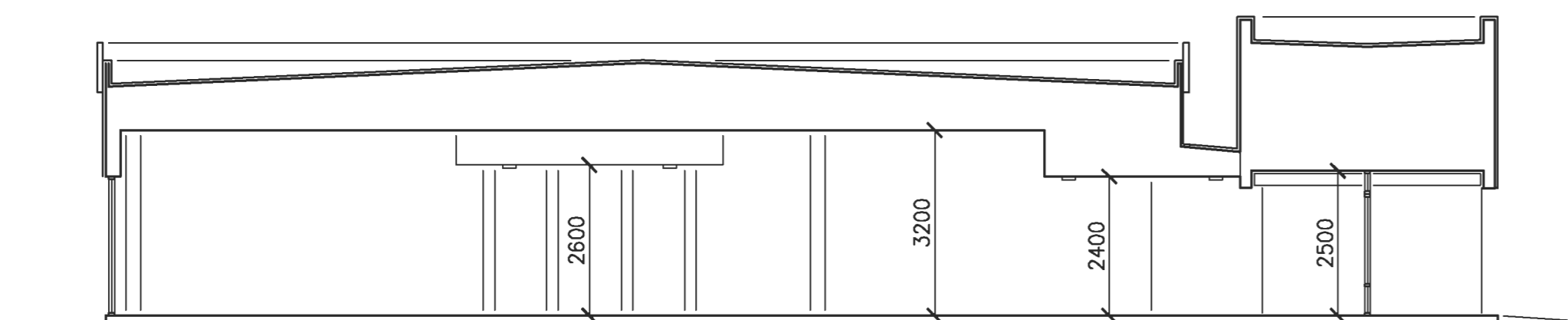
FASAD MOT SÖDER



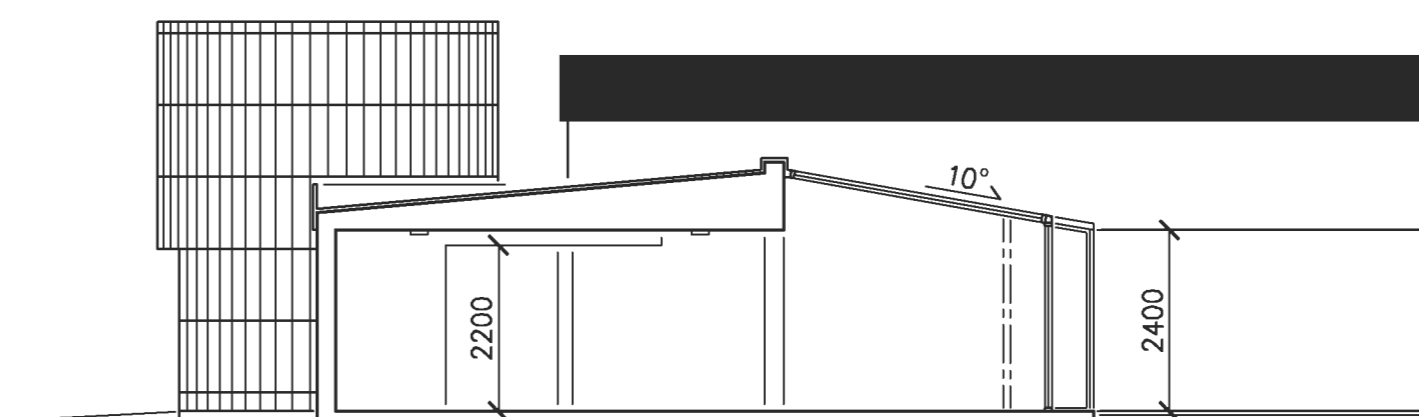
FASAD NORR



FASAD MOT VÄSTER



SEKTION A-A



SEKTION B-B

FÖRKLARINGAR

MÄTT ANGES I mm
ALLA HÖJDER ANGES FRÅN FÄRDIGT GOLV

HÄNVISNINGAR

SITUATIONSPLAN A00-61-10 1:400
PLAN A03-61-10 1:100

R	RELATIONSHANDLING	03 09 18	MS
BET	ÄNDRINGEN AVSER	DATUM	SIGN

RELATIONSHANDLING

TÄBY KOMMUN
HUMLET 2

DNS arkitekter

DNS gruppen AB • e-mail: dns@dns.se
Smedsbacksgatan 10 • S-115 39 STOCKHOLM
tel +46 (0)8-666 04 30 • fax +46 (0)8-666 01 66

UPPDRAG NR 0370	RITAD AV CS	HANDLÄGGARE U SAHLIN
DATUM 2002 08 22	ANSVARIG ULF SAHLIN	

NYBYGGNAD, OMBYGGNAD
BILUTSTÄLLNING
FASADER, SEKTIONER

SKALA (FORMAT A1) 1:100	NUMMER A03-62-10	BET R
----------------------------	---------------------	----------