

# FÖRKLARINGAR

- MÅTT ANGES I mm  
 ALLA HÖJDER ANGES FRÅN FÄRDIGT GOLV
- BEF BYGGNADSDDEL
  - ▨ UPPTAGNING I BEF BYGGNADSDDEL
  - ▨ IGENSÄTTNING I BEF BYGGNADSDDEL
  - ▨ NY BYGGNADSDDEL

## INREDNING:

- 01 GRAFISK PANEL
- 02 MONTER (TILLBEHÖR)
- 03 RECEPTIONSDISK
- 04 BÄNK FÖR KAFFEMASKIN
- 05 ROTERBAR VINGE/SKÄRM
- 06 TV-MONITOR
- 07 TILLVALSPANEL
- 08 FÄLGSTÄLL
- 09 SKYLSTÄLL (BEG BILAR)

## FÖRESKRIFTER

### LITTRERINGSKODER INNERDÖRRAR

- D MASSIVDÖRR
- GD GLASDÖRR
- SD SKJUTDÖRR
- 9 BREDD I M
- p LAMINAT PP7573 UN
- m MÅLAD RAL 9006/NCS S 0502-Y
- t VÅTRUMSTRÖSKEL, TOALETT-BEHÖR
- v VÄNSTERHÄNGD
- H HÖGERHÄNGD

GLASDÖRR GD10gH OCH GLASPARTIER GP1, GP2:  
 SCREENTRYCKT SOLAGLAS SL-L03 (6mm)  
 DÖRRTRYCKEN: ASSA 6616, MATTKROM  
 NYCKELSKYLTA OCH ÖVRIGA BEHÖR: MATTKROM

### UNDERTAKSTYPER

**Typ 1** UPPBYGGD ELIPS I GIPS/PLYFA  
 PLATSBYGGD ENL DETALJ  
 KULÖR: VIT /NCS-S 0500/

**Typ 2** NEDPENDLAD CIRKEL I GIPS  
 PLATSBYGGD ENL DETALJ  
 KULÖR: VIT /NCS-S 0500/

ANSLUTNINGAR, TÄTNINGAR, HÅLTAGNINGAR,  
 FÖRSTÄRKNINGAR, MONTERINGAR ETC UTFÖRES  
 ENLIGT GYPROCS ANVISNINGAR

### HÄNVISNINGAR

SEKTIONER	A30-02-01	1:50:1:10
NY ENTRÉ	A35-00-01	1:50:1:10
FÖNSTERBÄNK, TAKBAND	A35-00-02	1:50:1:10
BESLAGNING	A40-02-01	1:20

B	ENL PM 1	99 10 22	US
A	BYGGHANDLING	99 09 20	US
BET	ANT	ÄNDRINGEN AVSER	DATUM SIGN

## BYGGHANDLING

MALMÖ STAD  
 Kv GLASET 3

# LEXUS

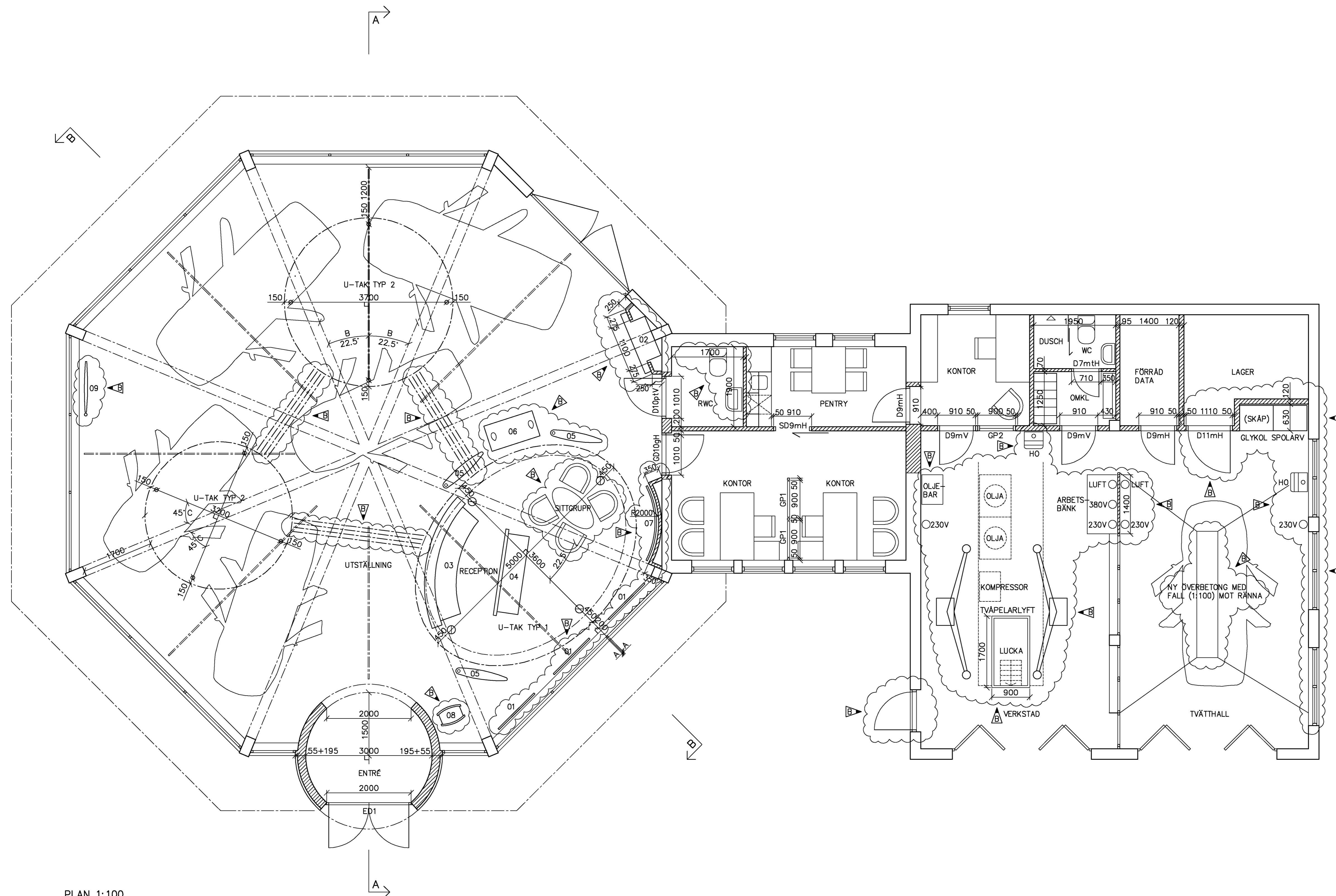
## DNS arkitekter

DNS gruppen AB  
 Smedsbackagatan 10 • 115 39 STOCKHOLM  
 tel 08-666 04 30 • fax 08-666 01 65

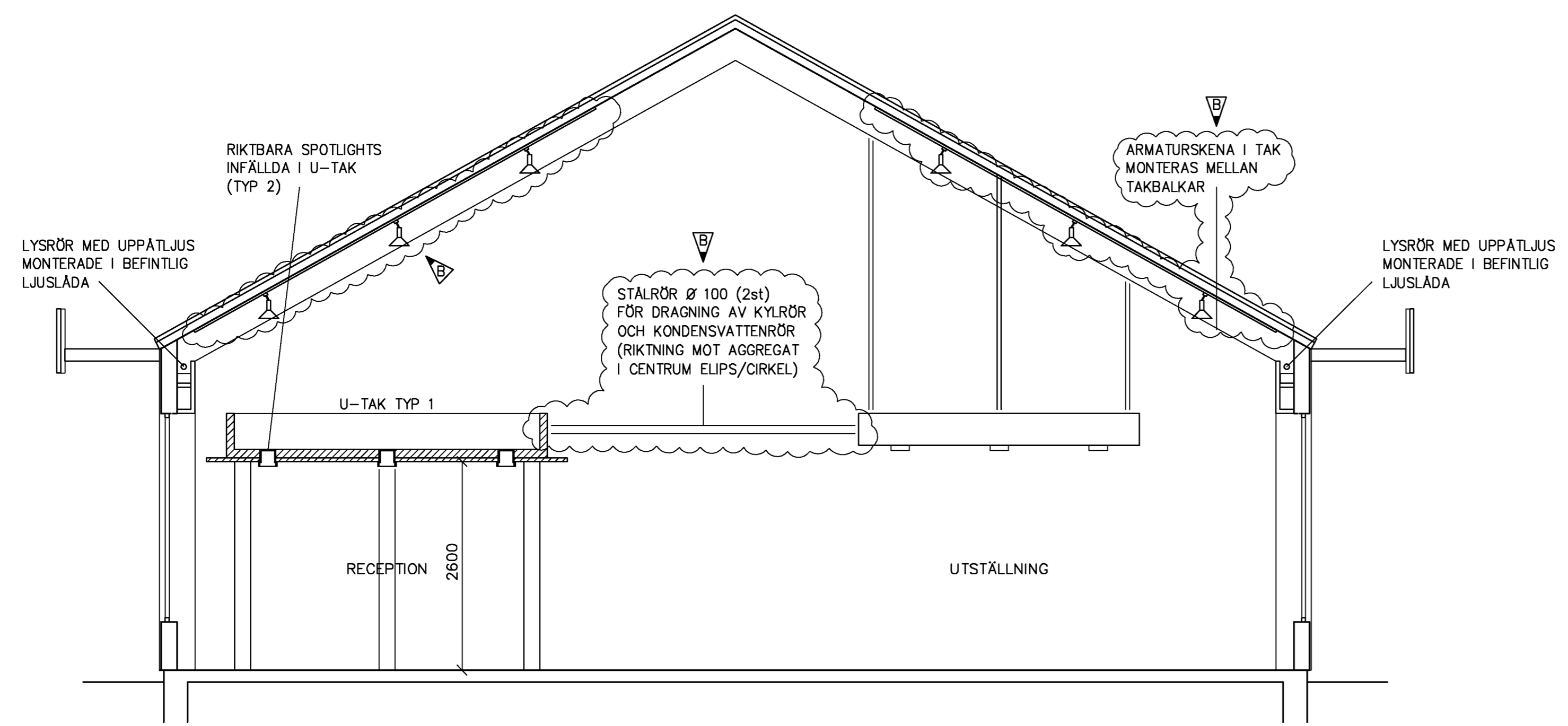
UPPDRAG NR 0332	RITAD AV US	HANDLÄGGARE U SAHLIN
DATUM 1999 09 20	ANSVARIG ULF SAHLIN	

OMBYGGNAD BILUTSTÄLLNING  
 PLAN  
 MÅTTSATT, LITTRERAD

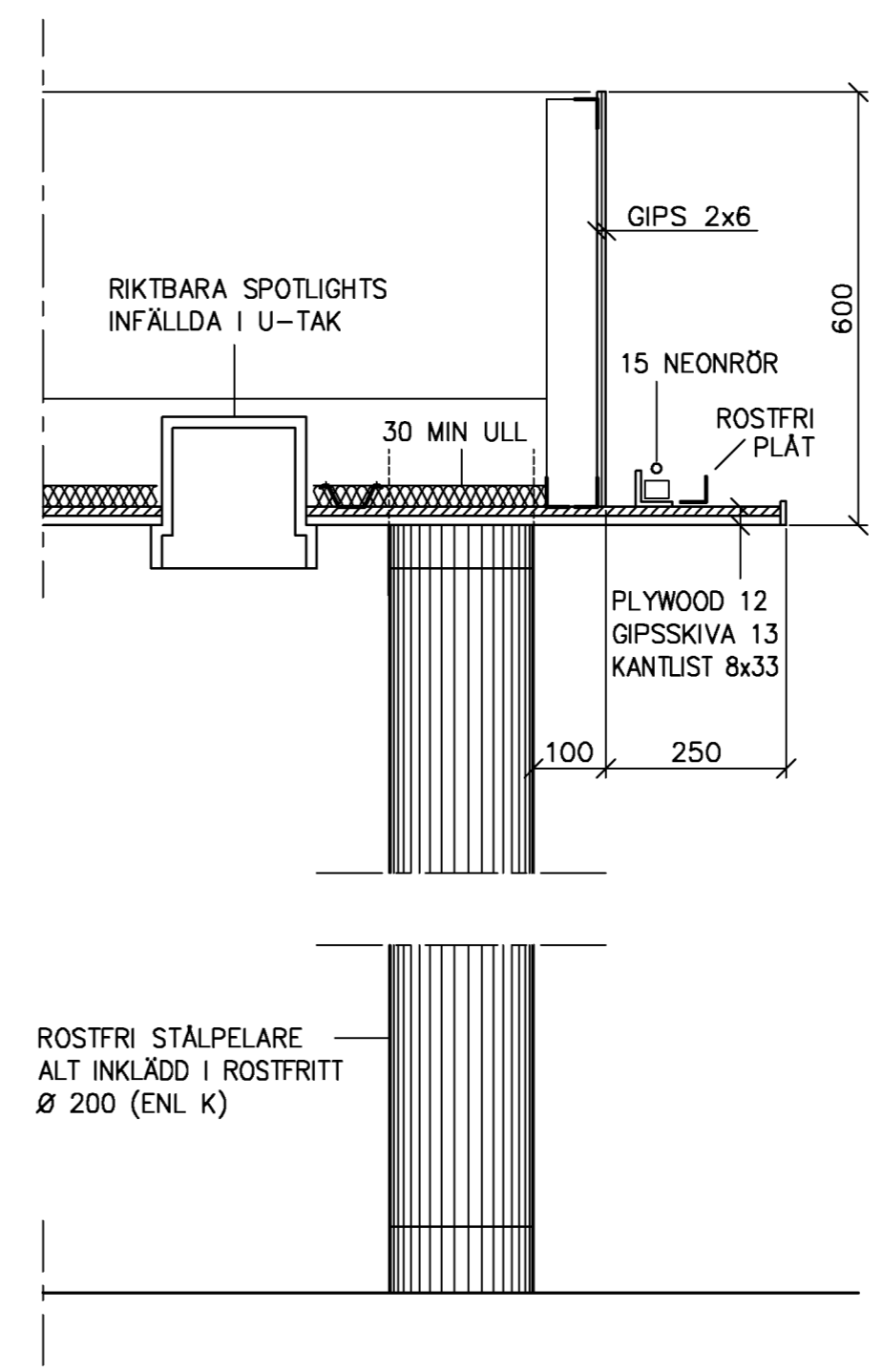
SKALA 1:50	NUMMER A30-01-01	BET B
---------------	---------------------	----------



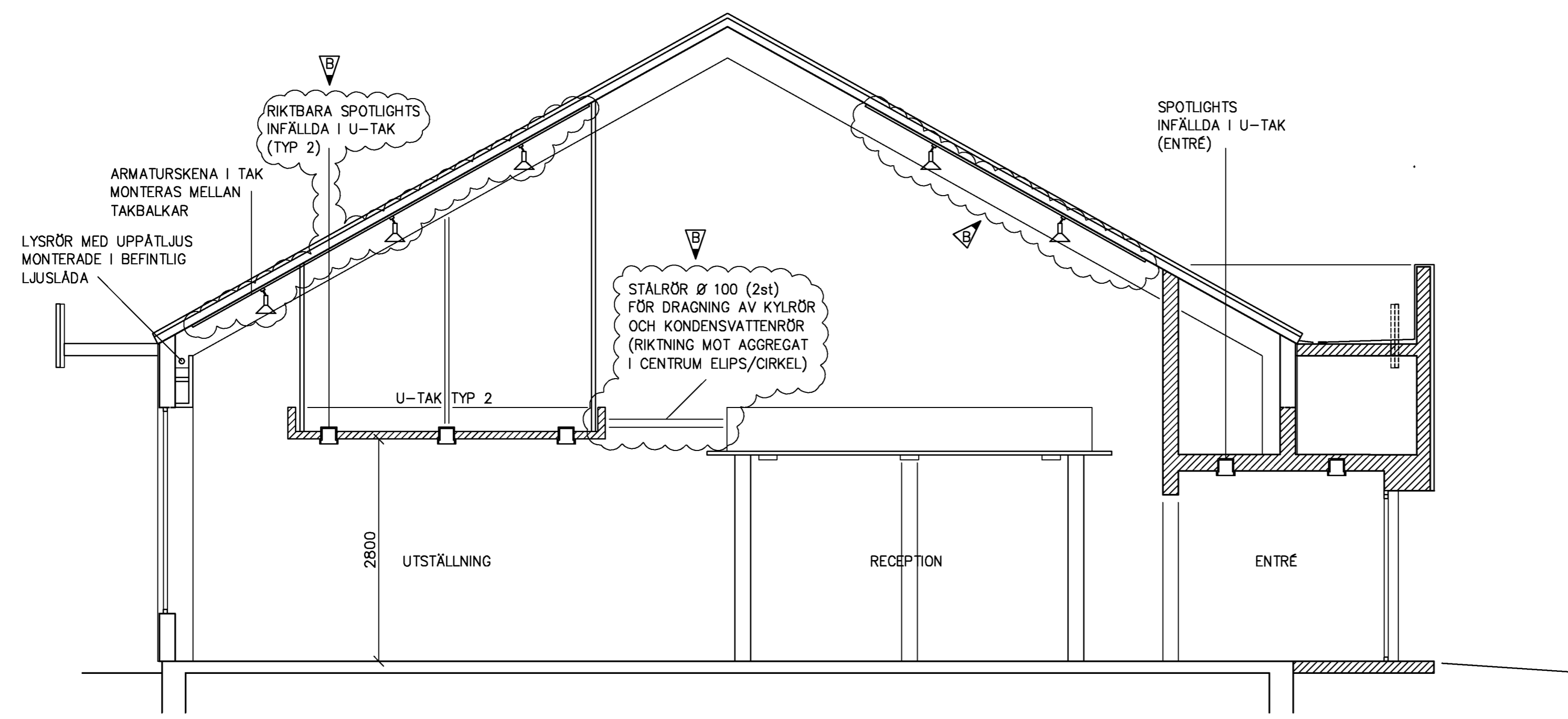
PLAN 1:100



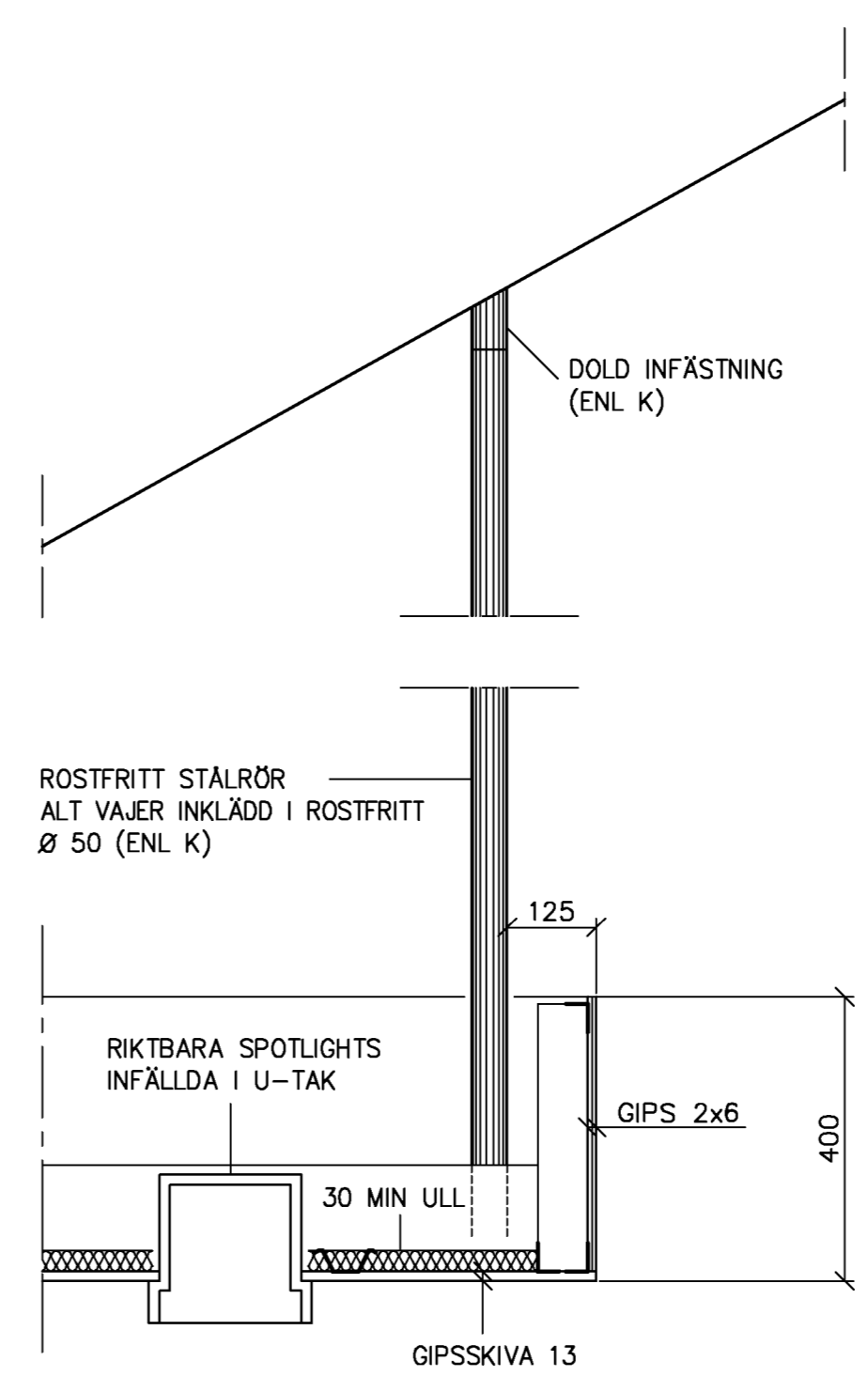
SEKTION B-B



DETALJ U-TAK TYP 1 (ELIPS) 1:10



SEKTION A-A



DETALJ U-TAK TYP 2 (CIRKEL) 1:10

FÖRKLARINGAR

MÅTT ANGES I mm  
 ALLA HÖJDER ANGES FRÅN FÄRDIGT GOLV

FÖRESKRIFTER

MÅTT KONTROLLERAS PÅ PLATS  
 INFÄSTNINGAR SAMT DIMENSIONER PÅ  
 KONSTRUKTIVA DELAR ENLIGT  
 KONSTRUKTÖR/LEVERANTÖR

HÄNVISNINGAR

PLAN	A30-01-01	1:50
NY ENTRÉ	A35-00-01	1:50,1:10

B	ENL PM 2	99 10 22	US
A	BYGGHANDLING	99 09 20	US
BET	ANT	ÄNDRINGEN AVSER	DATUM SIGN

BYGGHANDLING

MALMÖ STAD  
 Kv GLASET 3

LEXUS

DNS arkitekter

DNS gruppen AB  
 Smedsbackagatan 10 • 115 39 STOCKHOLM  
 tel 08-666 04 30 • fax 08-666 01 65

UPPDRAG NR	0332	RITAD AV	US	HANDLÄGGARE	U SAHLIN
DATUM	1999 09 20	ANSVARIG	ULF SAHLIN		

OMBYGGNAD BILUTSTÄLLNING  
 SEKTIONER  
 DETALJER U-TAK MM

SKALA	1:50,1:10	NUMMER	A30-02-01	BET	B
-------	-----------	--------	-----------	-----	---

# FÖRKLARINGAR

MÅTT ANGES I mm

# FÖRESKRIFTER

MÅTT KONTROLLERAS PÅ PLATS  
 SAMTLIGA DETALJER SKALL UTFÖRAS  
 ENLIGT HUS AMA 98  
 INFÄSTNINGAR SAMT DIMENSIONER PÅ  
 KONSTRUKTIVA DELAR ENLIGT  
 KONSTRUKTÖR/LEVERANTÖR

## VÄGGTYP V1

D 70/70 404 (6mm GIPS) M70+70  
 REGELAVSTÅND cc200 (FÖRSKJUTNA)  
 SKENA SK40/30, RADIE <6000

ANSLUTNINGAR, TÄTNINGAR, HÅLTNINGAR,  
 FÖRSTÄRKNINGAR, MONTERINGAR ETC UTFÖRES  
 ENLIGT GYPROCS ANVISNINGAR

## ENTREDÖRR ED1

PARDÖRR 20x21M  
 YTBEHANDLING: ROSTFRITT  
 ISOLERGLAS (€1,6W/m²°C)  
 DÖRRSTÄNGARE: DORMA ITS 96 (MATTKROM)  
 DRAGHANDTAG: ASSA 137 (BORSTAD MÄSSING)

# HÄNVISNINGAR

PLAN	A30-01-01	1:50
SEKTIONER	A30-02-01	1:50,1:10

A	BYGGHANDLING	99 09 20	US
BET	ÄNDRINGEN AVSER	DATUM	SIGN

## BYGGHANDLING

MALMÖ STAD  
 Kv GLASET 3

# LEXUS

## DNS arkitekter

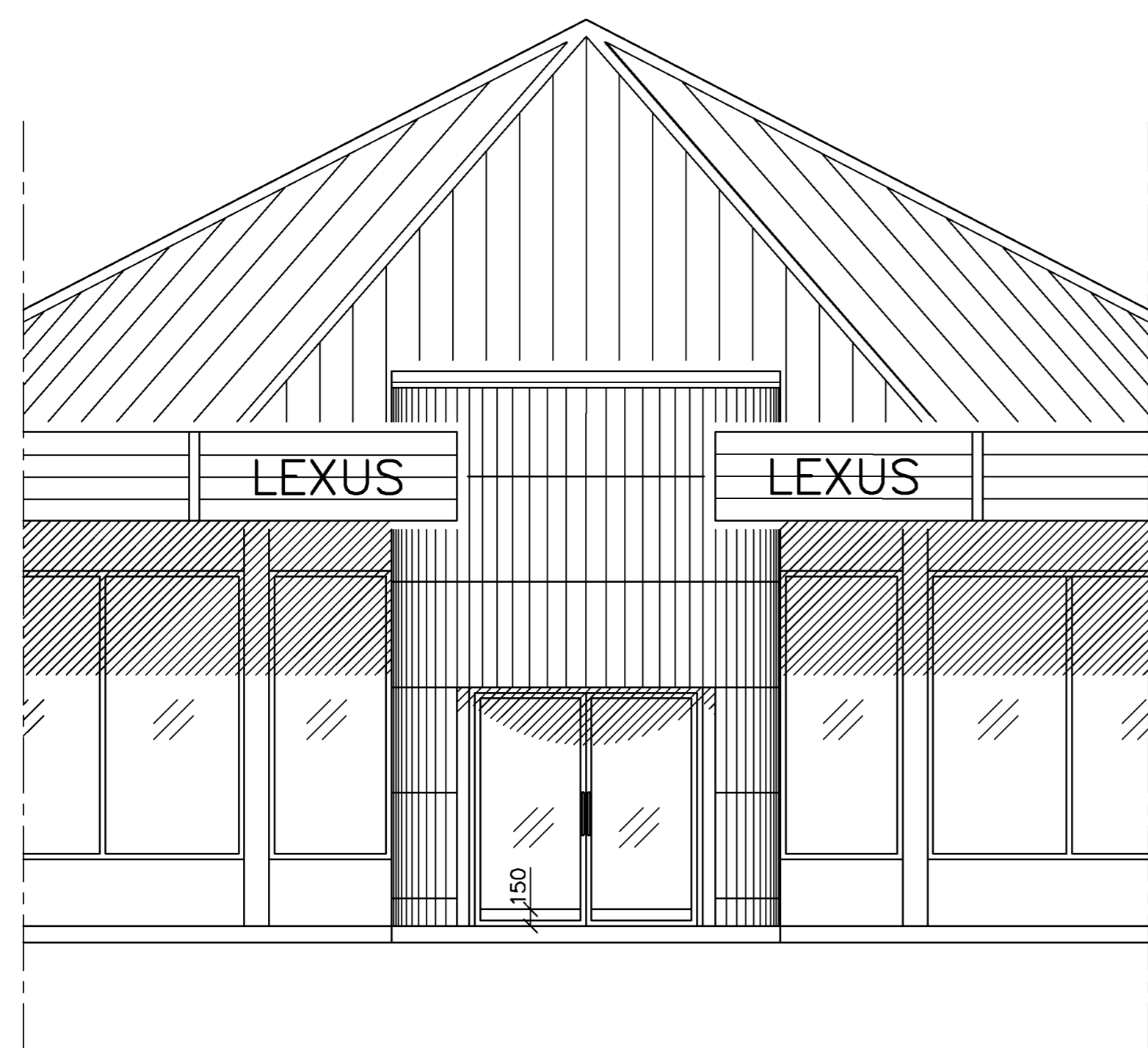
DNS gruppen AB  
 Smedsbacksgatan 10 • 115 39 STOCKHOLM  
 tel 08-666 04 30 • fax 08-666 01 65

UPPDRAG NR	RITAD AV	HANDLGGÄRE
0332	US	U SAHLIN

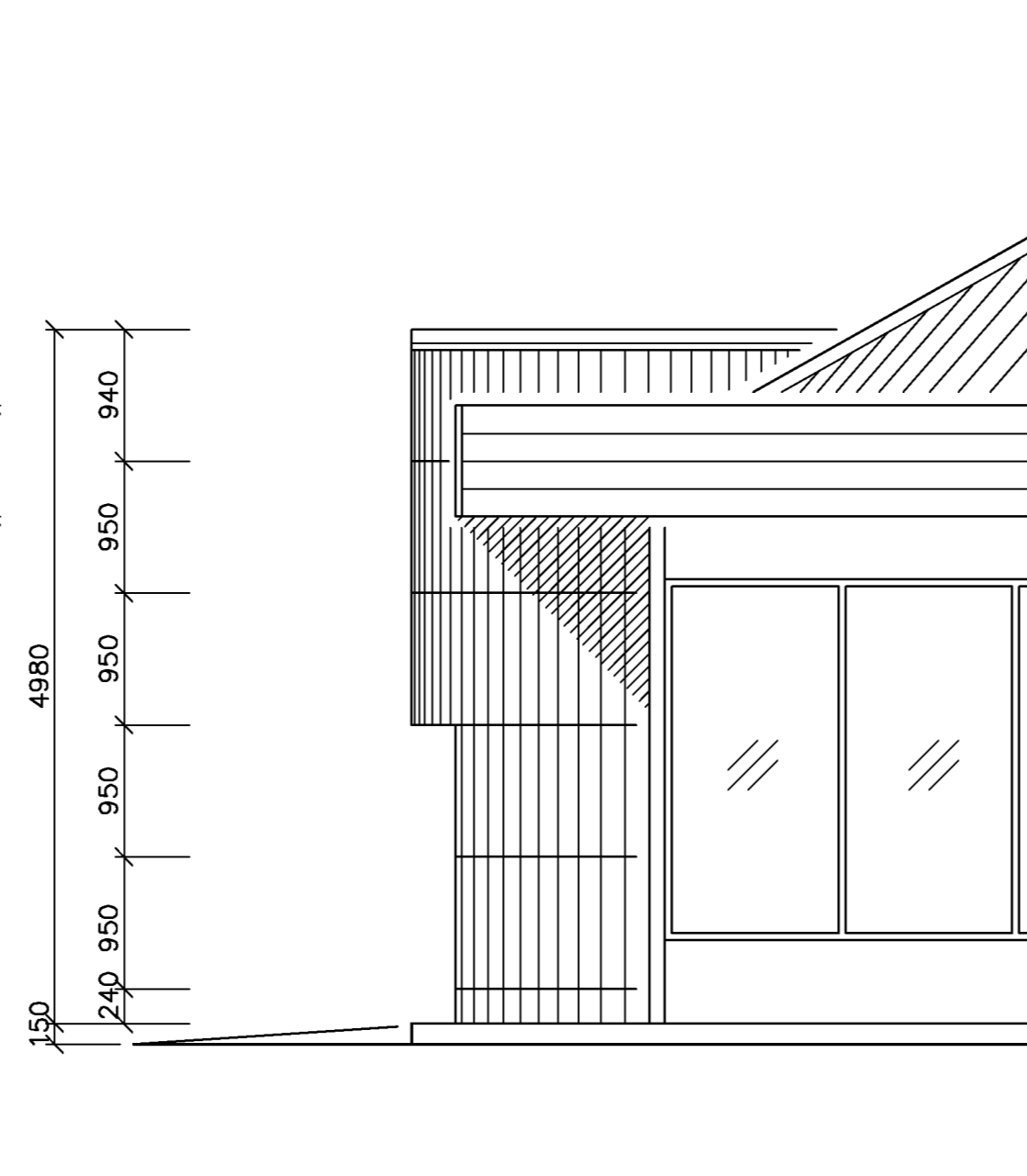
DATUM	ANSVARIG
1999 08 30	ULF SAHLIN

OMBYGGNAD BILUTSTÄLLNING  
 NY ENTRÉ  
 PLAN, SEKTION, FASADER, SNITT

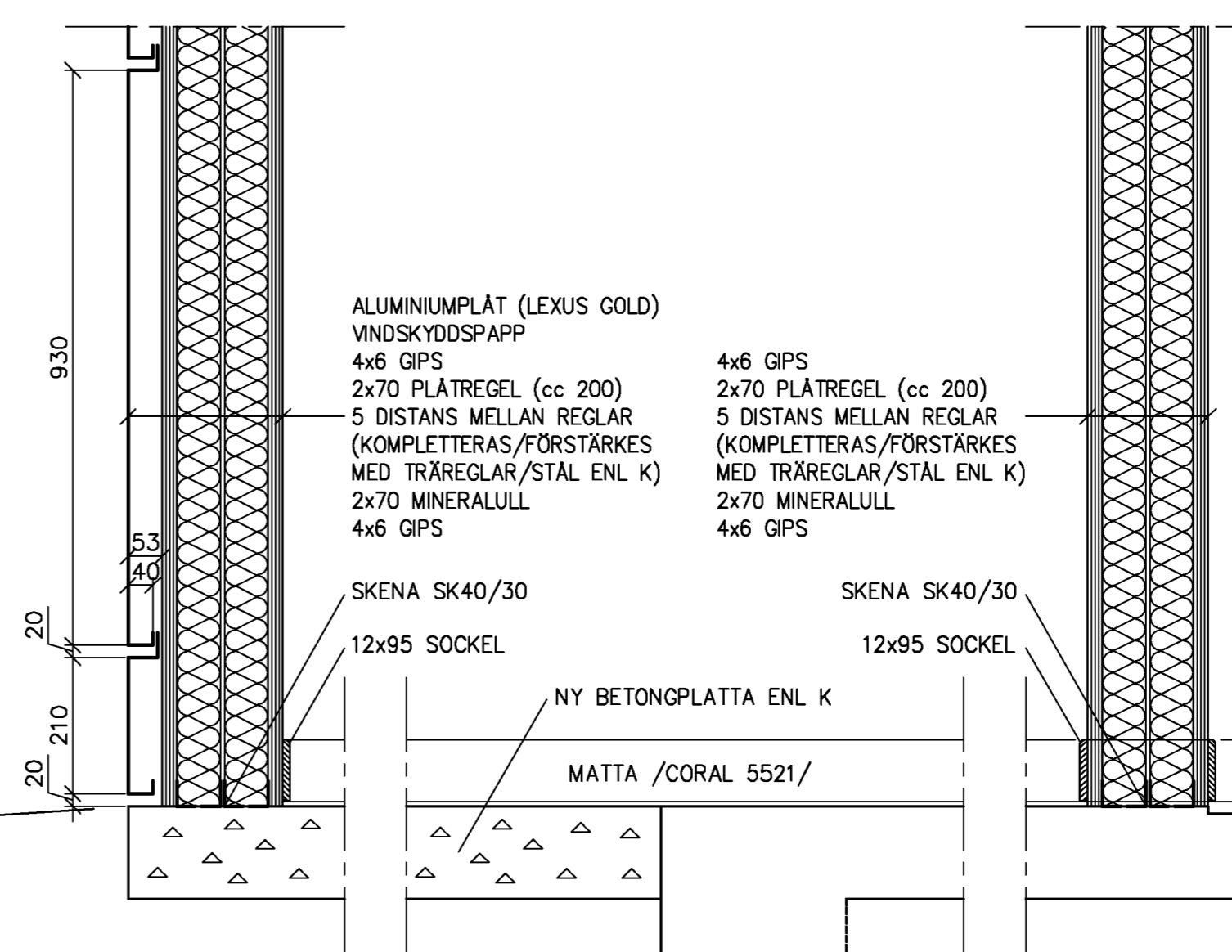
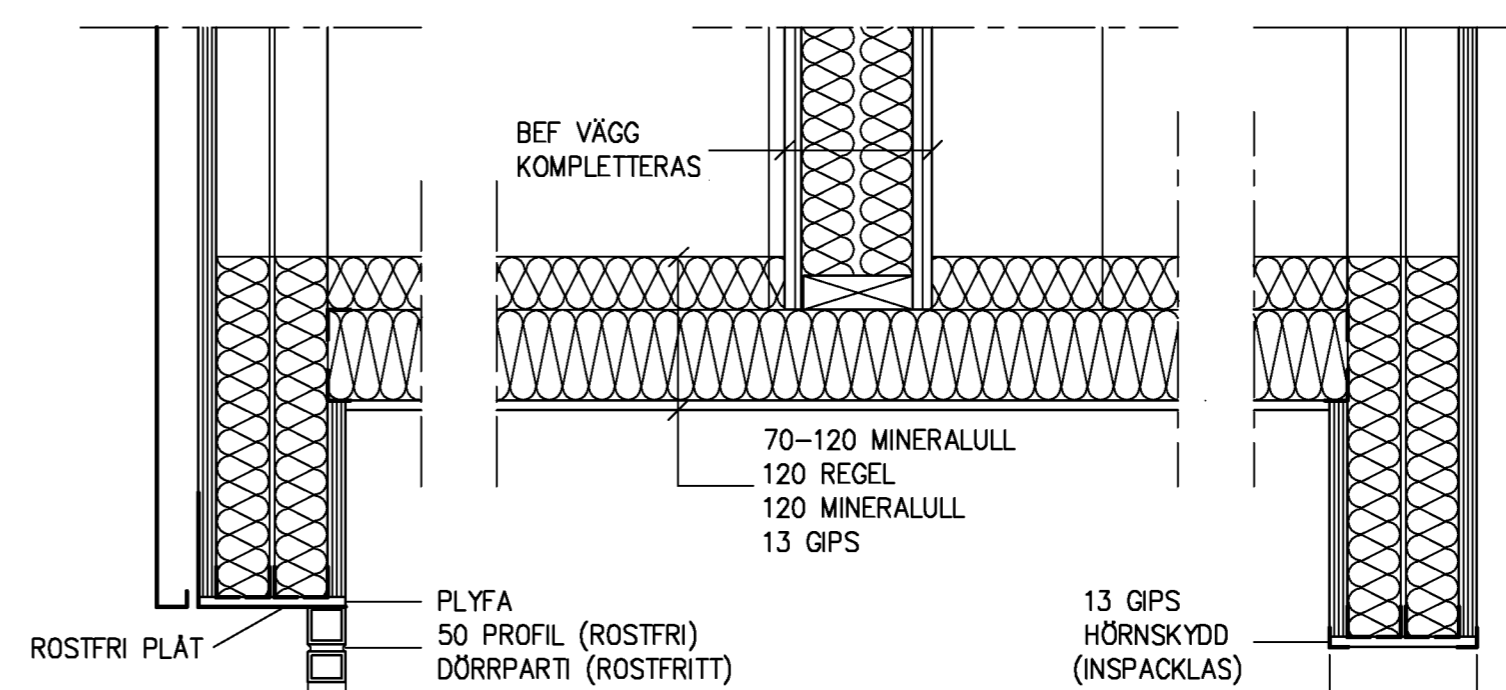
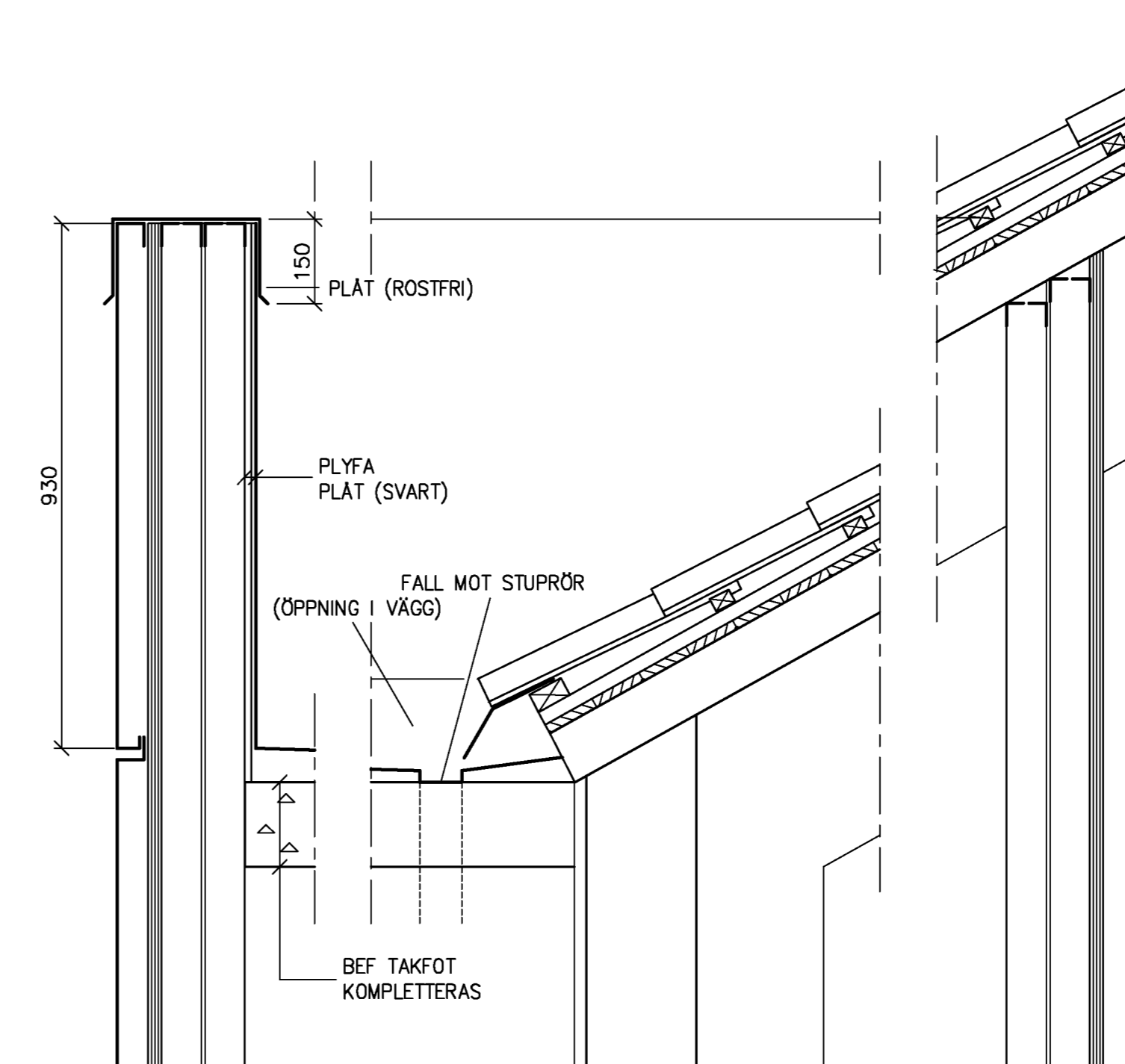
SKALA	NUMMER	BET
1:50,1:10	A35-00-01	A



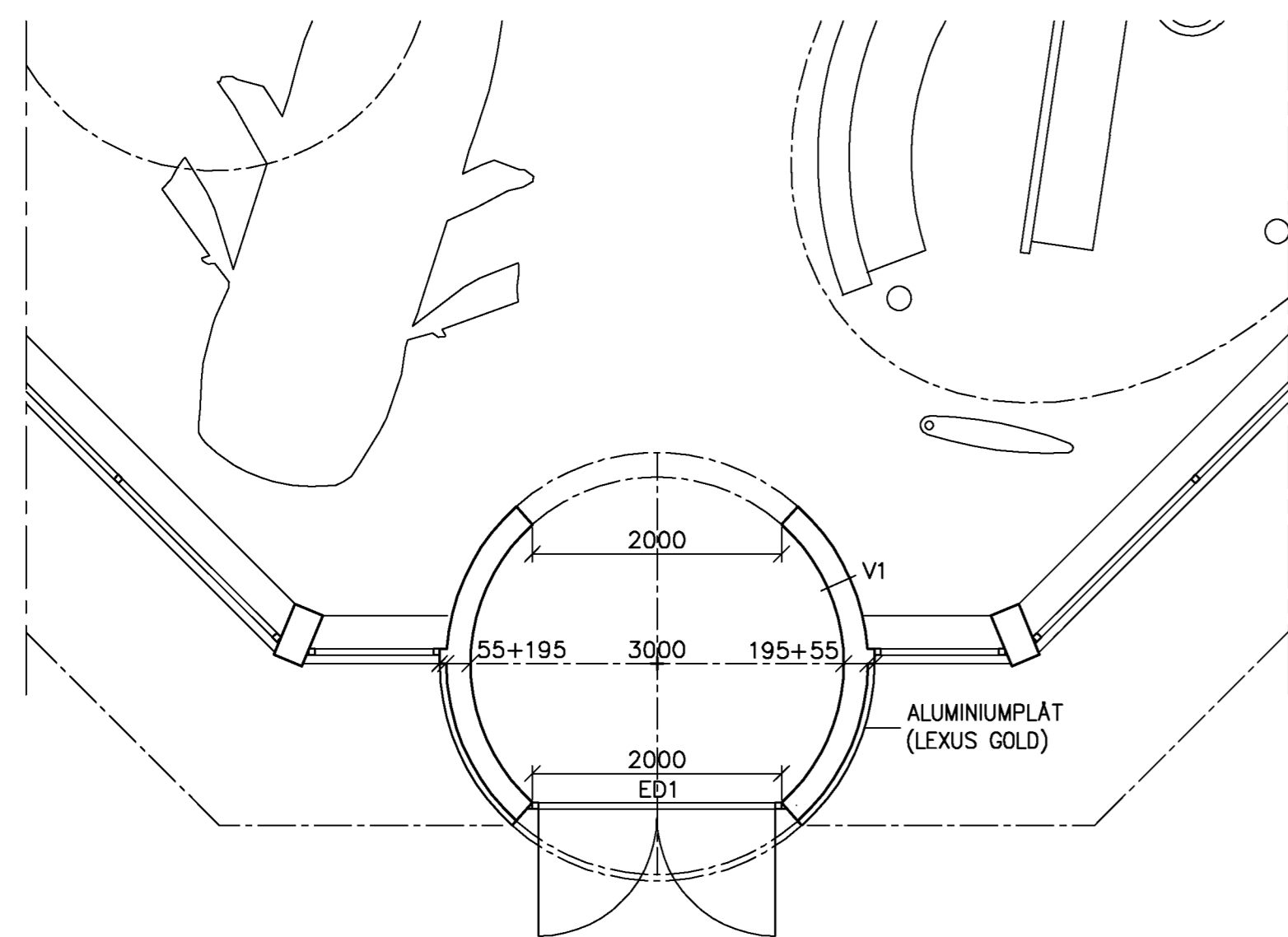
FASAD 1:50



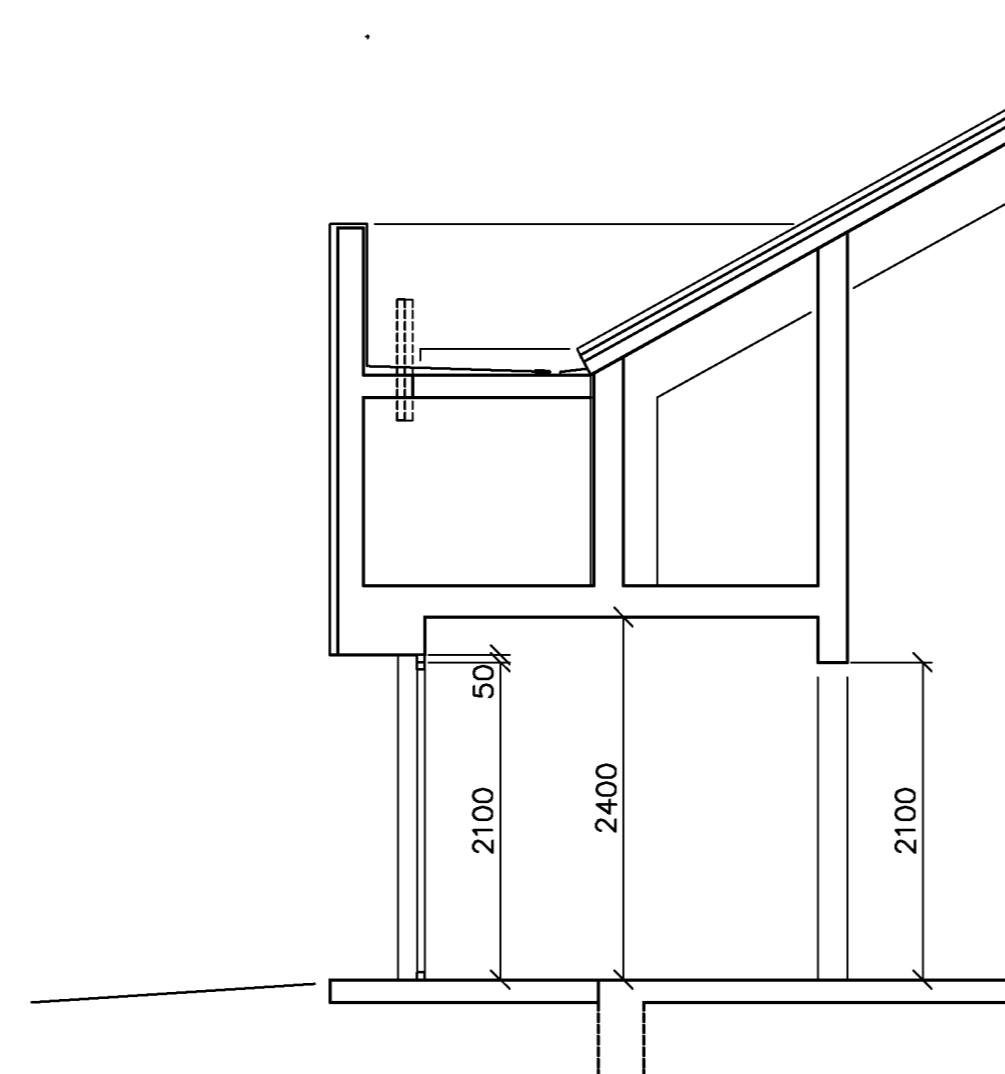
FASAD 1:50



DETALJSNITT 1:10



PLAN 1:50



SEKTION 1:10